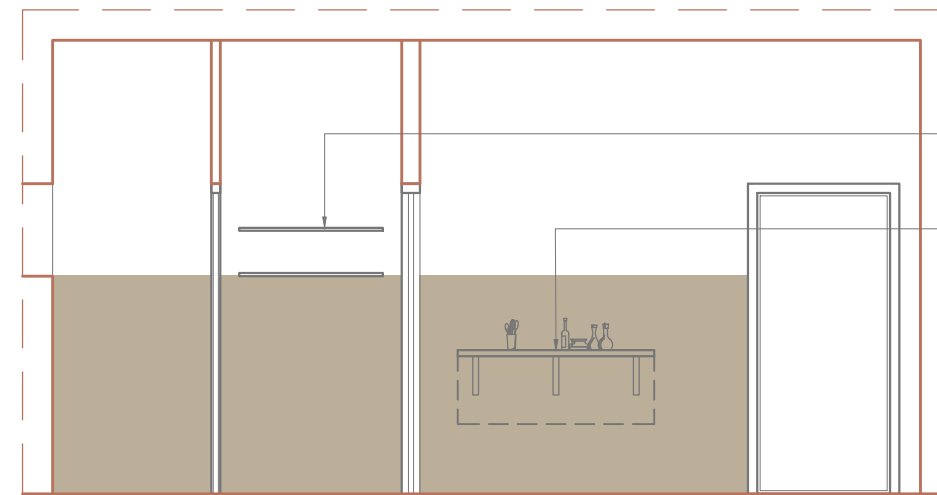
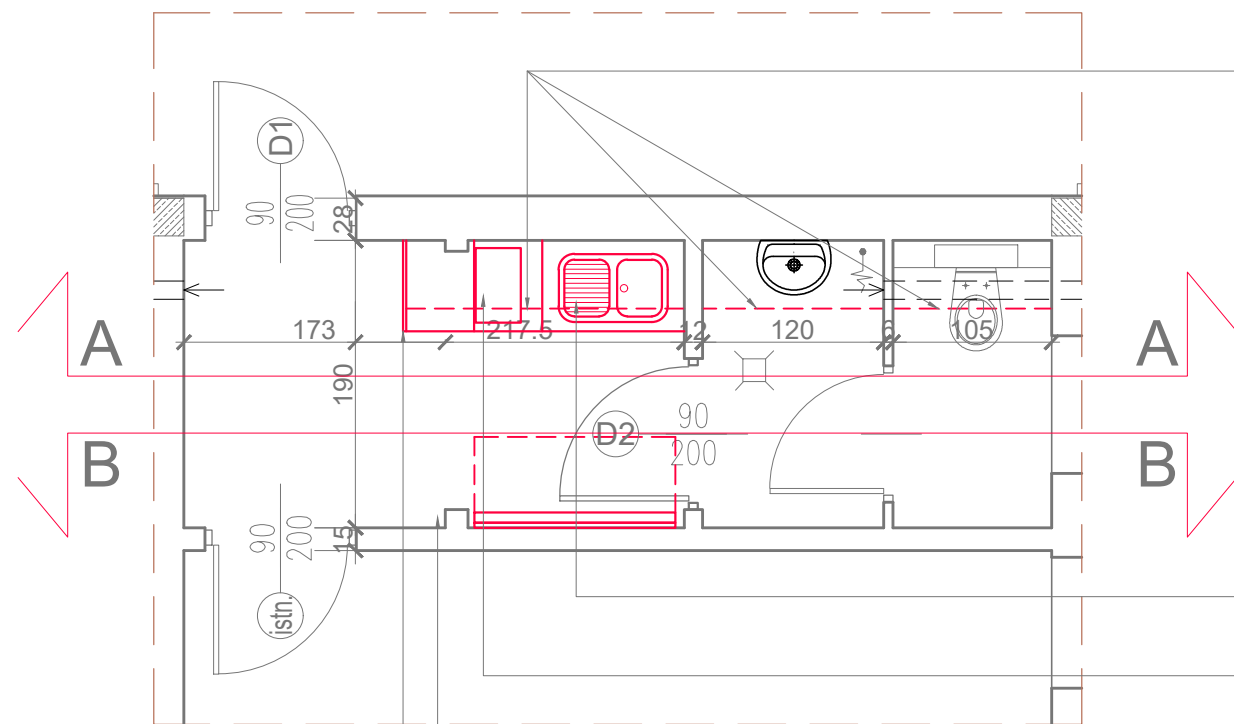


WIDOK A-A



WIDOK B-B



PRZENIESIENIE UMYWALKI W MIEJSCE PISUARU

ZLEWOZMYWAK JEDNOKOMOROWY, POD SPODEM SZAFKA NA KOSZ NA ŚMIECI

PŁYTA GRZEWCZA ORAZ LODÓWKA PODBLATOWA

BLAT ODKŁADANY

ŚCIANKA Z PŁYTY MDF, LUB ŻALUZJA, LUB RELINGI DO POWIESZENIA UTENSYLIÓW



Wyposażenie pomieszczeń socjalno-bytowych w Budynku nr 1 piętro II

INWESTOR	WARMIA I MAZURY SP. Z O.O. Z SIEDZIBĄ W SZYMANACH	
OPRACOWANIE	mgr inż. arch. Agnieszka Łaguna-Pawelec upr. bud. nr 10/WMOKK/2013	
STADIUM	PROJEKT KUCHNI	
TYTUŁ RYSUNKU	PIĘTRO II	
SKALA	DATA	NR RYSUNKU
1:50	STYCZEŃ 2019	W - 01